



# Installationsanleitung für SONNENBATTERIE

---

SK-B-12

SK-B-16

SK-B-20

SK-B-24

SK-B-29

---



## Inhalt

1.	Einführung.....	3
2.	Symbole.....	3
3.	Sicherheit.....	4
3.1.	Handhabung.....	4
3.2.	Installation.....	4
4.	Reaktion auf Notfallsituationen.....	5
5.	Produktinformationen.....	6
5.1.	SK-B-S Spezifikationen.....	6
5.2.	SK-B-M Spezifikationen.....	6
5.3.	SK-B Spezifikationen.....	7
6.	Produktmerkmale.....	8
6.1.	Merkmale des Batteriesystems.....	8
7.	Installation.....	9
7.1.	Inhalt der Verpackung.....	9
7.2.	Platzbedarf.....	10
7.3.	Benötigtes Werkzeug.....	10
7.4.	Installationsschritte.....	11
7.5.	Verkabelungsschritte.....	14
7.6.	Systemstart.....	15
8.	Inbetriebnahme.....	15
9.	Ausschluss.....	17
10.	Fehlersuche und Wartung.....	17
10.1.	Wartung.....	17
10.2.	Fehlersuche.....	18

Lesen Sie diese Montageanleitung vor der Installation aufmerksam durch. Eine Nichtbeachtung kann zu Personen- und Sachschäden führen bzw. die Gewährleistung und Produktgarantie verfallen lassen. Die Installation setzt Sachkenntnis voraus und darf daher nur von entsprechend qualifizierten und autorisierten Fachkräften vorgenommen werden!

Der generelle Umgang mit dem Produkt, seine Verwendung oder die genauen Installationsmethoden liegen außerhalb des Kontrollbereichs der SONNENKRAFT GmbH. Deshalb kann SONNENKRAFT GmbH keine Verantwortung für Schäden, Verluste oder Kosten übernehmen die aus unsachgemäßer Installation, unsachgemäßem Umgang mit dem Produkt oder falscher Verwendung hervorgehen!








## 1. Einführung




Das Dokument beschreibt die Installation, Inbetriebnahme, Wartung und Fehlersuche der Sonnenkraft Hochspannungsbatterie SK-B.

Hinweis: Eine Sonnenkraft Batterie besteht aus 1x Master-Einheit und mindestens 2x Slave-Einheiten bzw. maximal 6x Slave-Einheiten.

Die Batteriechemie dieser Produkte ist Lithium-Eisen-Phosphat. Dieses Handbuch ist nur für qualifiziertes Personal bestimmt. Die in diesem Dokument beschriebenen Aufgaben sollten nur von autorisierten und qualifizierten Technikern durchgeführt werden. Nach der Installation muss der Installateur dem Endbenutzer das Benutzerhandbuch erklären.

## 2. Symbole

	Symbol Erläuterung CE-Zeichen. Der Wechselrichter entspricht den Anforderungen der geltenden CE-Richtlinien.
	Vorsicht, Gefahr eines Stromschlags
	Nicht in der Nähe von brennbaren oder explosiven Materialien aufstellen.
	Installieren Sie das Produkt außerhalb der Reichweite von Kindern.
	Lesen Sie die Bedienungsanleitung, bevor Sie mit der Installation und dem Betrieb beginnen.
	Entsorgen Sie das Produkt nicht mit dem Hausmüll.
	Trennen Sie das Gerät von der Stromversorgung, bevor Sie Wartungs- oder Reparaturarbeiten durchführen.

	Beachten Sie die Vorsichtsmaßnahmen für den Umgang mit elektrostatisch entladungsgefährdeten Geräten.
	Erdungsleitung
	Vorsicht, Gefahr eines elektrischen Schlages, Energiespeicher mit zeitlich begrenzter Entladung.

### 3. Sicherheit

Jegliche Arbeiten an den Batterien sollten von autorisierten Technikern durchgeführt werden. Es versteht sich daher von selbst, dass sich die Techniker mit dem Inhalt dieses Handbuchs vertraut machen sollten, bevor sie Wartungs- oder Installationsarbeiten am System durchführen.

#### 3.1. Handhabung

- Setzen Sie die Batterien keiner offenen Flamme aus.
- Setzen Sie das Produkt nicht dem direkten Sonnenlicht aus.
- Stellen Sie das Gerät nicht in der Nähe von brennbaren Materialien auf. Im Falle eines Unfalls kann es zu einem Brand oder einer Explosion kommen.
- Lagern Sie das Gerät an einem kühlen und trockenen Ort mit ausreichender Belüftung.
- Lagern Sie das Gerät nicht in der Nähe von Wasserquellen.
- Lagern Sie das Produkt auf einer ebenen Fläche.
- Lagern Sie das Gerät außerhalb der Reichweite von Kindern und Tieren.
- Beschädigen Sie das Gerät nicht durch Fallenlassen, Verformung, Stöße, Schneiden oder Eindringen eines scharfen Gegenstandes. Dies kann zum Auslaufen von Elektrolyt oder zu Bränden führen.
- Berühren Sie keine Flüssigkeit, die aus dem Gerät austritt. Es besteht die Gefahr eines elektrischen Schlags oder von Hautverletzungen.
- Fassen Sie die Batterie immer mit isolierten Handschuhen an.
- Treten Sie nicht auf das Gerät und stellen Sie keine Fremdkörper darauf ab. Dies kann zu Schäden führen.
- Laden oder entladen Sie keine beschädigten Batterien.
- Lagern Sie die Batterien nicht in der Nähe von Wasserquellen.

#### 3.2. Installation

- Schließen Sie die Batterie SK-B nicht an die Leiter des Wechselrichters oder der Photovoltaikanlage an. Dies führt zu Schäden an der Batterie und kann zu einer Explosion führen.
- Überprüfen Sie das Produkt nach dem Auspacken auf Schäden und fehlende Teile.
- Stellen Sie sicher, dass der Wechselrichter und die Batterie vollständig ausgeschaltet sind, bevor Sie mit der Installation beginnen.
- Vertauschen Sie nicht die positiven und negativen Pole der Batterie.
- Vergewissern Sie sich, dass es keinen Kurzschluss zwischen den Klemmen oder mit einem externen Gerät gibt.
- Überschreiten Sie nicht die zulässige Batteriespannung des Wechselrichters.

- Schließen Sie die Batterie nicht an einen inkompatiblen Wechselrichter an.
- Schließen Sie keine unterschiedlichen Batterietypen zusammen an.
- Vergewissern Sie sich, dass alle Batterien ordnungsgemäß geerdet sind.
- Öffnen Sie die Batterie nicht, um sie zu reparieren oder zu zerlegen. Derartige Reparaturen dürfen nur vom Hersteller durchgeführt werden.
- Verwenden Sie im Brandfall nur Trockenpulver-Feuerlöscher. Flüssigkeitsfeuerlöscher dürfen nicht verwendet werden.
- Installieren Sie die Batterien nur in einem zugelassenen Gehäuse. Die Installation der Batterie im Freien ist strengstens untersagt.
- Installieren Sie die Batterie nicht in der Nähe von Wasserquellen oder an Orten, an denen die Batterie nass werden kann.
- Installieren Sie die Batterie nicht in der Nähe von Kindern oder Haustieren.
- Verwenden Sie die Batterie nicht in Umgebungen mit hoher statischer Aufladung, wo die Schutzvorrichtung beschädigt werden könnte.
- Nicht zusammen mit anderen Batterien oder Zellen einbauen.

## 4. Reaktion auf Notfallsituationen

Die Batterien bestehen aus mehreren in Reihe geschalteten Batterien. Sie sind so konzipiert, dass Gefahren oder Ausfälle vermieden werden. Sonnenkraft kann jedoch nicht für ihre absolute Sicherheit garantieren.

- Bei Kontakt mit den inneren Materialien der Batterie sollte der Benutzer die folgenden Empfehlungen befolgen.
- Bei Einatmung verlassen Sie bitte sofort den kontaminierten Bereich und suchen Sie einen Arzt auf.
- Bei Augenkontakt die Augen 15 Minuten lang mit fließendem Wasser ausspülen und sofort einen Arzt aufsuchen.
- Bei Berührung mit der Haut die betroffene Stelle gründlich mit Seife waschen und sofort einen Arzt aufsuchen.
- Bei Verschlucken Erbrechen herbeiführen und ärztliche Hilfe in Anspruch nehmen.

### Brandsituation

In Situationen, in denen die Batterie brennt, schalten Sie, wenn dies gefahrlos möglich ist, die Batterie ab, indem Sie den Hauptschalter ausschalten, um die Stromversorgung des Systems zu unterbrechen. Verwenden Sie einen FM-200- oder Co<sub>2</sub>-Feuerlöscher für die Batterie und einen ABC-Feuerlöscher für die anderen Teile des Systems.

Bitte evakuieren Sie in jeder Brandsituation sofort die Menschen aus dem Gebäude, bevor Sie versuchen, den Brand zu löschen.

### Wasser

Die Batteriemodule sind nicht wasserfest. Achten Sie daher darauf, dass sie nicht nass werden. Wenn die Batterie ganz oder teilweise in Wasser eingetaucht ist, versuchen Sie nicht, sie zu öffnen. Wenden Sie sich für weitere Anweisungen an autorisiertes Personal oder an Sonnenkraft.

## 5. Produktinformationen

In diesem Abschnitt werden die technischen Produktinformationen aufgelistet.

- Sonnenkraft Master-Einheit = SK-B-M
- Sonnenkraft Slave-Einheit = SK-B-S
- Sonnenkraft Batterie = SK-B (Master-Einheit + Slave-Einheiten)

Die Steuereinheit für die Batterie sitzt im Master-Modul. Das Master-Modul sitzt immer an oberster Stelle. Das System besteht aus 1x Master-Einheit und mindestens 2x Slave-Einheiten bzw. maximal 6x Slave-Einheiten.






### 5.1. SK-B-S Spezifikationen

Spezifikationen für SK-B-S	
Modell Nr.	SK-B-S4300
Max. Lade-/Entladestrom (A)	50
Betriebstemperatur (°C)	-10 ~ 55
Lagertemperatur (°C)	-20 ~ 55
Luftfeuchtigkeit	5 ~95%
Normale Spannung (V)	57.6
Normale Kapazität (Ah)	72
Normale Energie (kWh)	4.14
Batteriespannungsbereich [V]	48.6-65.7
Max. Kontinuierlicher Entlade-/Ladestrom (A)	50/50
(CC-CV) Standard-Ladestrom (A)	35
Konstantstrom- und Spannungsladungs-Abschaltstrom (A)	3.5
Entladespitzenstrom (60s)	65
Abmessungen (L*B*H) (mm)	570*380*163
Gewicht (Kg)	37±1
Kommunikationsschnittstellen	CAN

### 5.2. SK-B-M Spezifikationen

Spezifikationen für SK-B-M	
Modell Nr.	SK-B-M4300
Max. Lade-/Entladestrom (A)	50
Betriebstemperatur (°C)	-10 ~ 55
Lagertemperatur (°C)	-20 ~ 55
Luftfeuchtigkeit	5 ~95%
Normale Spannung (V)	57.6
Normale Kapazität (Ah)	72
Normale Energie (kWh)	4.14
Batteriespannungsbereich [V]	48.6-65,7
Max. Kontinuierlicher Entlade-/Ladestrom (A)	50/50
(CC-CV) Standard-Ladestrom (A)	35
Konstantstrom- und Spannungsladungs-Abschaltstrom (A)	3.5
Entladespitzenstrom (60s)	65
Abmessungen (L*B*H) (mm)	570*380*178
Gewicht (Kg)	40±1
Kommunikationsschnittstellen	CAN

### 5.3. SK-B Spezifikationen

Spezifikationen für series SK-B-4300					
Modell Nr.	SK-B-12	SK-B-16	SK-B-20	SK-B-24	SK-B-29
Eigenschaften					
Batteriebezeichnung*	IFpP42/151/108 /[(18S)3S]E/- 10+50/90	IFpP42/151/108 /[(18S)4S]E/- 10+50/90	IFpP42/151/108 /[(18S)5S]E/- 10+50/90	IFpP42/151/108 /[(18S)6S]E/- 10+50/90	IFpP42/151/108 /[(18S)7S]E/- 10+50/90
Die Anzahl der Batterien	1x SK-B-M 2x SK-B-S	1x SK-B-M 3x SK-B-S	1x SK-B-M 4x SK-B-S	1x SK-B-M 5x SK-B-S	1x SK-B-M 6x SK-B-S
Normale Spannung (V)	172,8	230,4	288	345,6	403,2
Normale Kapazität (Ah)	72	72	72	72	72
Normale Energie (kWh)	12.44	16.59	20.74	24.88	29.03
Batteriespannungsbereich (V)	145,8-197,1	194,4-262,8	243-328,5	291,6-394,2	340,2-459,9
Max. Lade-/ Entladestrom (A)	50/50				
(CC-CV) Standard-Ladestrom (A)	35				
Konstantstrom- und Spannungsladungs- Abschaltstrom (A)	3,5				
Entladespitzenstrom (60s) (A)	65				
Lagertemperatur (°C)	-20°C ~55°C				
Betrieb Temperaturbereich (°C)	Ladung: 0°C ~55°C Entladung: -10°C ~55°C				
Entladekapazität (Ah)	0±2°C @1C @88% 25±2°C @1C @100% 45±2°C @1C @100%				
Lebensdauer im Zyklus	≥ 6000 @25°C @ 70%DOD				
Ingress-Schutz	IP65				
Schutzklasse	Klasse 1				
Abmessungen (B x H x T) (mm)	570x448x380	570x567x380	570x686x380	570x805x380	570x924x380
Gewicht (Kg)	112,5	148,3	184,3	221	257,4
Kommunikationsschnittstellen	CAN				

\* Hinweis: Die Batteriebezeichnung besteht aus einer Reihe von Zahlen, die den Typ der positiven und negativen Elektroden, die Struktur und Größe der Batterie, die Lade- und Entladerate sowie den Betriebstemperaturbereich angeben.

## 6. Produktmerkmale

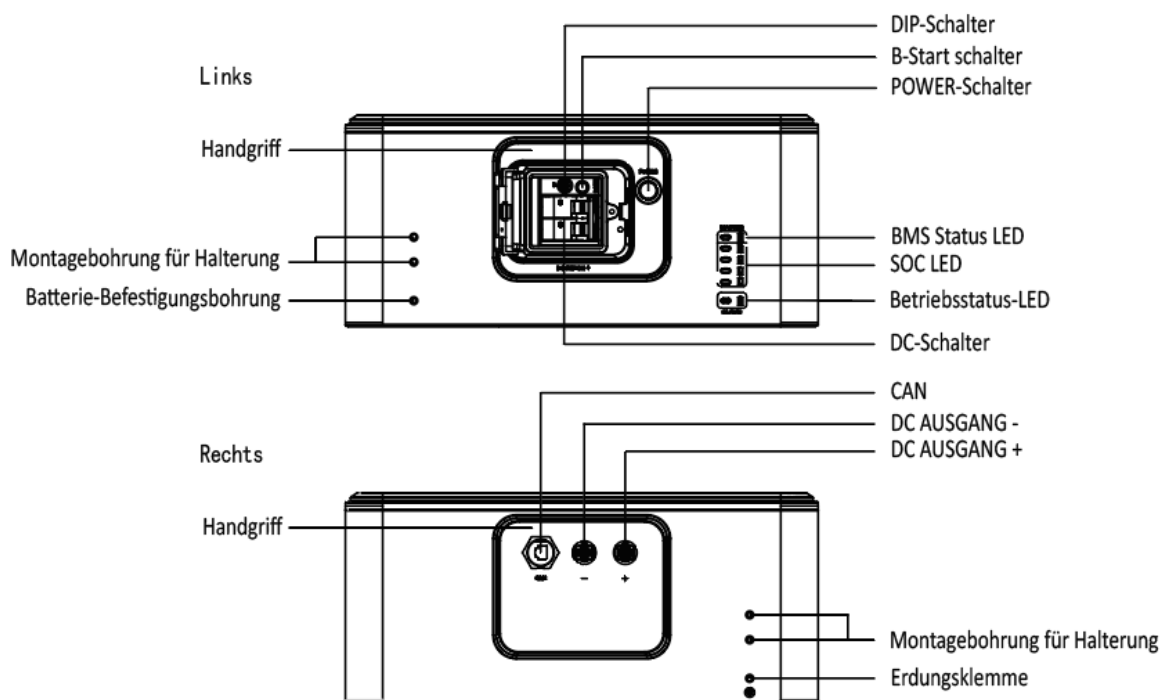
### 6.1. Merkmale des Batteriesystems

Die Batterien sind mit mehreren Schutzsystemen ausgestattet, um den sicheren Betrieb des Systems zu gewährleisten. Einige der Schutzsysteme umfassen:

- Schutz der Wechselrichterschnittstelle: Überspannung, Überstrom, externer Kurzschluss, umgekehrte Polarität, Erdschluss, Übertemperatur, Überstrom
- Batterieschutz: Interner Kurzschluss, Überspannung, Überstrom, Übertemperatur, Unterspannung

Das Batteriesystem verfügt über die folgenden Schnittstellen, damit es effizient angeschlossen und betrieben werden kann.

#### SK-B-M Merkmale



#### DC-Schalter

Netzschalter, Batterielade- und Entladeschalter.

#### DC AUSGANG +

Anschluss Bat + des Wechselrichters.

#### DC AUSGANG -

Anschluss Bat - des Wechselrichters.

#### POWER-Schalter

Schalter zum Einschalten des Systems, drücken Sie diesen Schalter, um das System in Betrieb zu nehmen.

#### Betriebsstatus-LED

Diese LED wird verwendet, um anzuzeigen, ob die Batterie effektiv arbeitet. Ein grünes Licht auf dieser LED bedeutet, dass die Batterie eingeschaltet ist und normal funktioniert. Wenn die Batterie nicht ordnungsgemäß funktioniert, bedeutet ein rotes Leuchten dieser LED, dass die Batterie nicht ordnungsgemäß funktioniert.

#### B-Startschalter

Verwenden Sie diesen Schalter, wenn kein PV- oder Netzanschluss vorhanden ist. Und er muss verwendet werden, wenn die Batterie entladen ist.

#### DIP-Schalter

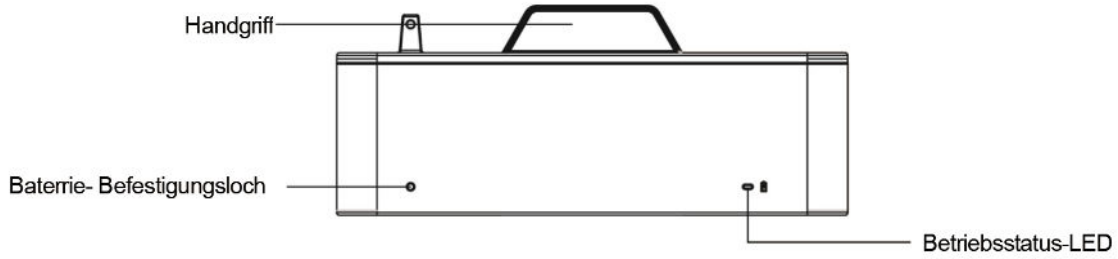
Das BMS stützt sich auf die DIP-Schalter, um die Anzahl der SK-B-S im System zu bestätigen.

#### BMS-Status-LED und SOC-LED

Die LED zeigen spezifische Alarminformationen und die Leistung des Batteriesystems an.



SK-B-S Merkmale



**7. Installation**

7.1. Inhalt der Verpackung

Für SK-B-S



A



B

Anzahl	Artikel
A	Befestigungsschraubenpaket
B	Installationsanleitung

Für SK-B-M



A



B



C



D



E



F



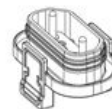
G



H



I



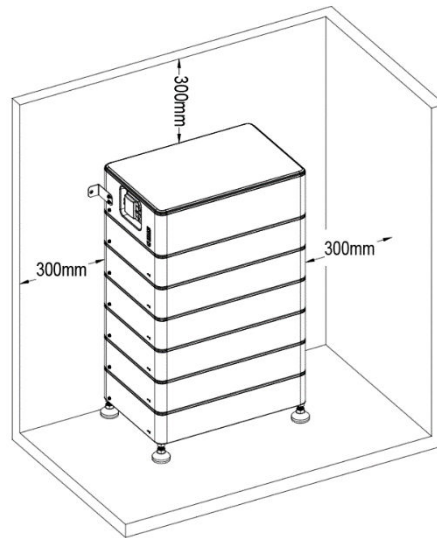
J



K

Anzahl	Artikel	Anzahl	Artikel
A	Befestigungsschraubenpaket	G	Negatives DC-Ausgangskabel (1,2 m)
B	Befestigungswinkel	H	Installationsanleitung
C	Fußstütze	I	Erweiterungrohr*2 & Erweiterungsschraube*2
D	Kommunikationskabel (BMS-Wechselrichter) (1,2 m)	J	Wasserdichte Abdeckung
E	Erdungskabel (1,2 m)	K	RJ45
F	Positive DC-Ausgangskabel (1,2 m)		

## 7.2. Platzbedarf



Achten Sie darauf, dass ein Freiraum von mindestens 300 mm vorhanden ist. Um das Batteriepaket herum muss ein Abstand von mindestens 300 mm eingehalten werden, damit die Kühlung gewährleistet ist.

Hinweis: Achten Sie darauf, dass der Batteriepack immer der Umgebungsluft ausgesetzt ist. Der Batteriepack wird durch natürliche Konvektion gekühlt. Wenn der Batteriepack ganz oder teilweise abgedeckt oder abgeschirmt ist, kann dies dazu führen, dass der Batteriepack nicht mehr funktioniert.

## 7.3. Benötigtes Werkzeug

Für die Installation von SK-B-M und SK-B-S werden die folgenden Tools benötigt.



Schraubenzieher



Crimpwerkzeug



Sicherheitsschuhe



Multimeter



Sicherheitshandschuhe



Schutzbrille



Zange



Farbband



Elektrische Bohrmaschine



Schienenlibelle



Klebeband

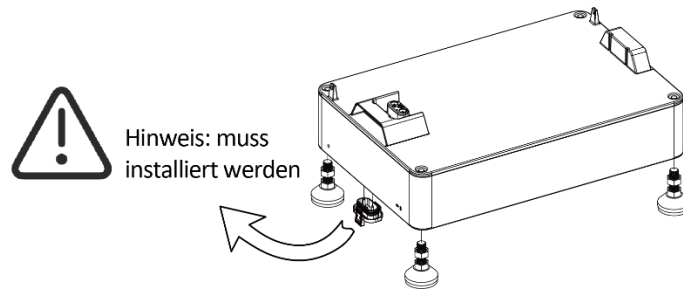


Marker

## 7.4. Installationsschritte

### Schritt 1:

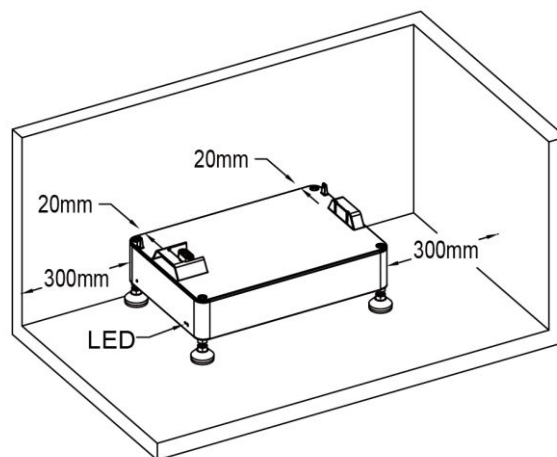
Installieren Sie einen SK-B-S mit vier Fußstützen (Element C), stellen Sie ihn auf den Boden und richten Sie ihn auf die Höhe aus. Verwenden Sie nach der Installation des Fußständers eine Wasserwaage, um die Nivellierung zu überprüfen. Setzen Sie die wasserdichte Abdeckung (Element J) in den Boden der Batterien ein und verriegeln Sie sie mit dem Clip.



### Schritt 2:

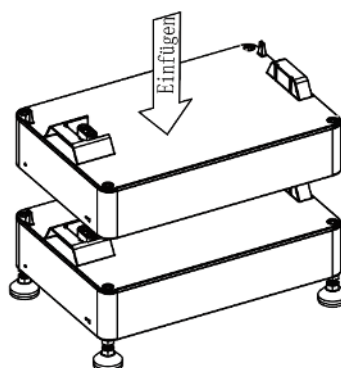
Stellen Sie die Batterie 20 mm gegen die Wand.

Hinweis: Achten Sie darauf, dass sich die Betriebsstatus-LED auf der linken Seite befindet, wenn Sie das Batteriemodell betrachten.



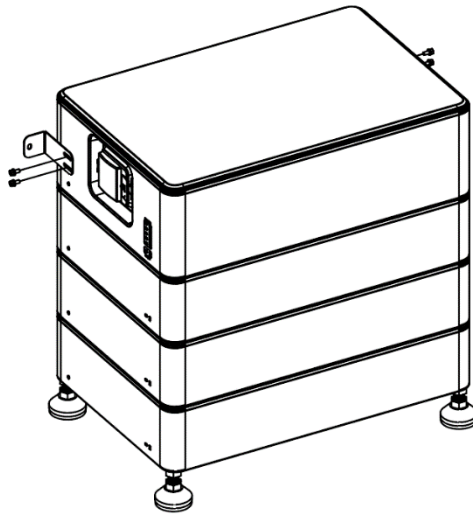
### Schritt 3:

Stapeln Sie die Batterien eine nach der anderen.

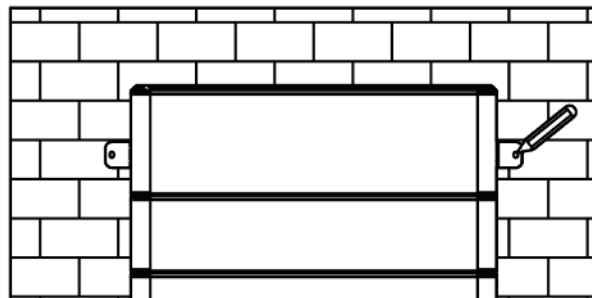


**Schritt 4:**

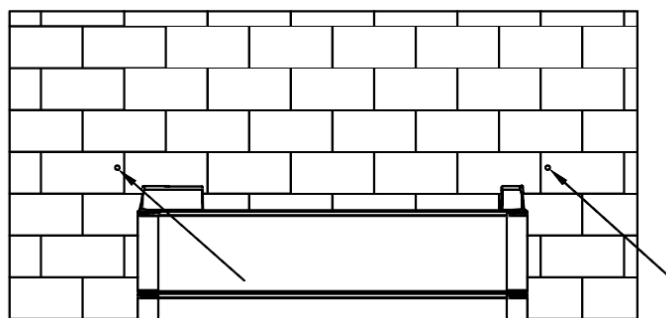
Bringen Sie die beiden Befestigungsbügel (Pos. B) in der Nähe der Wand an und montieren Sie sie auf beiden Seiten der Batterie.

**Schritt 5:**

Markieren Sie die Wand durch das Loch in der Halterung.

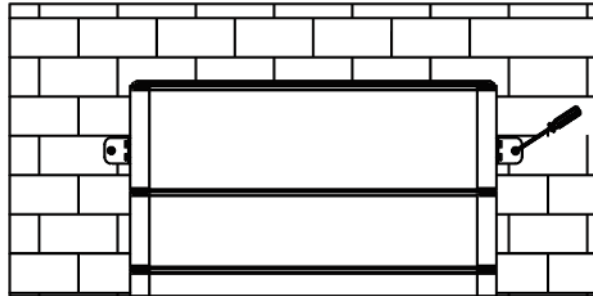
**Schritt 6:**

Stanzen Sie nach dem Entfernen des SK-B-M. Bohren Sie die Löcher mit einer elektrischen Bohrmaschine, stellen Sie sicher, dass die Löcher mindestens 50 mm tief sind, und ziehen Sie dann die Dehnungsröhre fest (Element I).



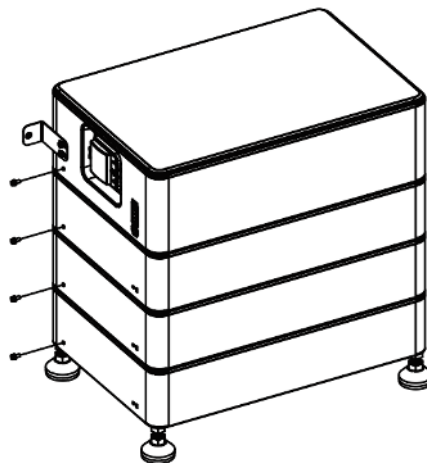
Schritt 7:

Nachdem Sie SK-B-M wieder gestapelt haben, befestigen Sie die Batterie an der Wand.

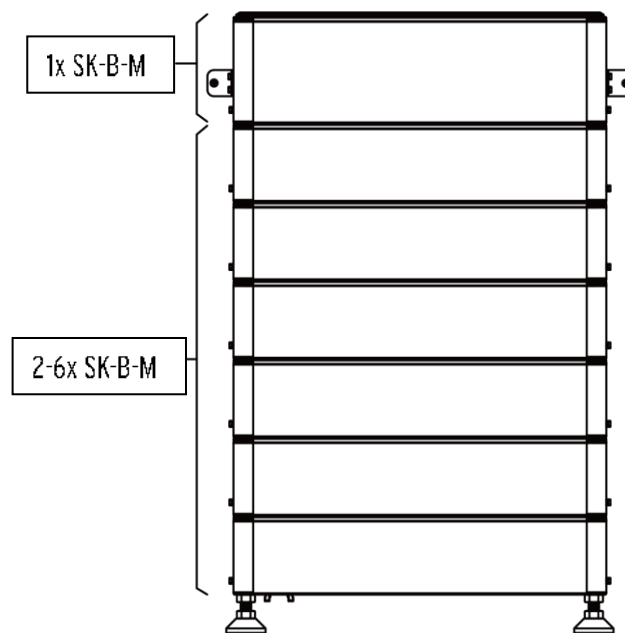


Schritt 8:

Befestigen Sie die Schraubenpakete (Pos. A) auf beiden Seiten der Batterie, und die Installation ist abgeschlossen.



Hinweis: Bitte stellen Sie sicher, dass jedes System 1x SK-B-M und min. 2x SK-B-S bzw. max. 6x SK-B-M enthält:



### 7.5. Verkabelungsschritte

A: Schließen Sie den Wechselrichter an, um sicherzustellen, dass die Verdrahtung korrekt ist, wie in der Abbildung unten dargestellt.

Hinweis: Die Verdrahtung des Wechselrichters entnehmen Sie bitte dem Benutzerhandbuch des Wechselrichters.

CONN.1 PIN	CONN.2 PIN
1	1
2	2
3	3
4	4
5	5
6	6
7	7
8	8

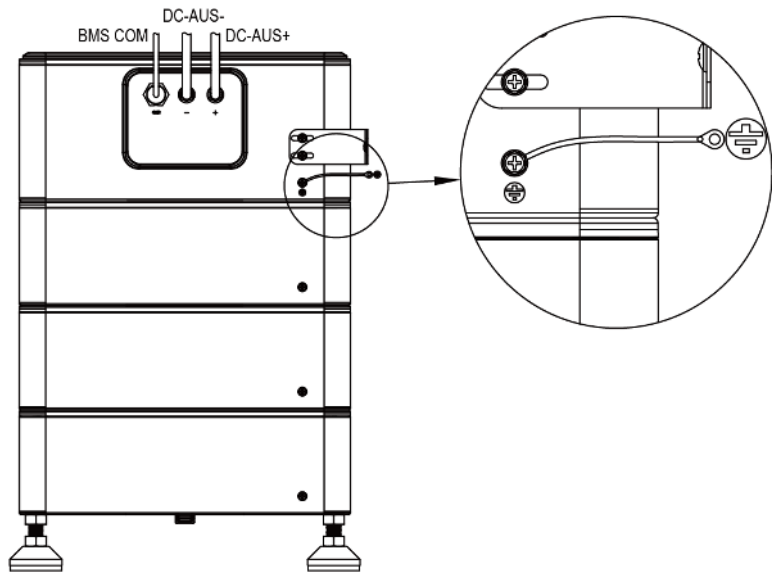
  

Hinweis: Standardkabelbaum PIN zu PIN

PIN	Funktion Definitionen
1	A-START
2	GND
3	RS485-B
4	BMS-CANL
5	BMS-CANH
6	BMS-CANH
7	BMS-CANL
8	RS485-A

Stecken Sie den Kabelstecker in den BMS-Anschluss an der Unterseite des Wechselrichters und schrauben Sie ihn fest.

B: Schließen Sie das Erdungskabel an, um sicherzustellen, dass alle Batterien geerdet sind. Die Verdrahtung muss in der unten gezeigten Reihenfolge angeschlossen werden.



## 7.6. Systemstart

- Wenn das netzgekoppelte System in Betrieb genommen wird, sollte zuerst der Wechselrichter eingeschaltet werden, um zu vermeiden, dass der Stromimpuls des Wechselrichters auf den Batteriesatz ansteigt.
- Alle Installationen und der Betrieb müssen den örtlichen elektrischen Normen entsprechen.
- Prüfen Sie alle Stromkabel und Kommunikationskabel sorgfältig.

### Schalten Sie den POWER-Schalter ein.

- Bevor Sie beginnen, stellen Sie bitte den DIP-Schalter auf die richtige Position. DIP steht für die Anzahl der SK-B-S im System. Einzelheiten entnehmen Sie bitte der folgenden Tabelle:
- Normaler Modus: Wenn PV und Netzanschluss vorhanden sind, schalten Sie zuerst den DC-Schalter ein und drücken Sie dann die Taste "POWER".
- Schwarzstart: Wenn keine PV und kein Netzzugang vorhanden ist, schalten Sie zuerst den DC-Schalter ein, drücken Sie dann die Taste "POWER", halten Sie die Taste "B-Start" gedrückt und lassen Sie sie nach 10s los.
- Schalten Sie den DC-Schalter ein und drücken Sie den POWER-Schalter. Die Alarmanzeige und die Alarm-LED am SK-B-S/SK-B-M leuchten gleichzeitig für 1s auf, um zu bestätigen, dass das System erfolgreich eingeschaltet wurde.

## 8. Inbetriebnahme

Die Betriebsstatusleuchte auf der linken Seite des Batteriepacks zeigt den Betriebsstatus an.

### Für SK-B-M

SOC	Status	Grüne LED	Rote LED	LED4-1			
=100%	Bereitschaft	■	/	●	●	●	●
100% > SOC >= 75%		■	/	●	●	●	●
75% > SOC >= 50%		■	/	/	●	●	●
50% > SOC >= 25%		■	/	/	/	●	●
25% > SOC >= 0%		■	/	/	/	/	●
=100%	Entladen	●	/	●	●	●	●
100% > SOC >= 75%		●	/	●	●	●	●
75% > SOC >= 50%		●	/	/	●	●	●
50% > SOC >= 25%		●	/	/	/	●	●
25% > SOC >= 0%		●	/	/	/	/	●
=100%	Aufladen	●		■	■	■	■
100% > SOC >= 75%		●		■	■	■	■
75% > SOC >= 50%		●		/	■	■	■
50% > SOC >= 25%		●		/	/	■	■
25% > SOC >= 0%		●	/	/	/	/	■

**Fehlermeldung - für SK-B-M**

Fehler	Grüne LED	Rote LED	LED4-1			
Unterspannungsfehler	/	■	/	/	/	●
Überspannungsstörung	/	■	/	/	●	/
Übertemperaturstörung	/	■	/	/	●	●
Untertemperatur-Fehler	/	■	/	●	/	/
Überstrom beim Entladen	/	■	/	●	/	●
Ladung über Strom	/	■	/	●	●	/
Entladung über Leistung	/	■	/	●	●	●
Ladung über Leistung	/	■	●	/	/	/
Vorladung fehlgeschlagen	/	■	●	/	/	●
Kurzschluss Schutz	/	■	●	/	●	/
AFE-Kommunikation fehlgeschlagen	/	■	●	/	●	●
Moduladressierung fehlgeschlagen	/	■	●	●	/	/
IVU-Kommunikation fehlgeschlagen	/	■	●	●	/	●
BMU-Kommunikation fehlgeschlagen	/	■	●	●	●	/
PCS Kommunikation fehlgeschlagen	/	■	●	●	●	●
HVB FUSE-Fehler	/	●	/	/	/	●
Modul FUSE-Fehler	/	●	/	/	●	/
Leistung ausgefallen	/	●	/	/	●	●
Interne Gesamtspannungsabtastung fehlgeschlagen	/	●	/	●	/	/
Temperaturabtastung fehlgeschlagen	/	●	/	●	/	●
Relais klebt	/	●	/	●	●	/
Relais nicht geschlossen	/	●	/	●	●	●
Relaisantrieb ausgefallen	/	●	●	/	/	/
Einzelzelle "OV"-Fehler	/	●	●	/	/	●
Temperatur hoch dauerhaft ausgefallen	/	●	●	/	●	/
Die Einzelspannung hoch ist dauerhaft ausgefallen	/	●	●	/	●	●
SOH-Schutz niedrig	/	●	●	●	/	/
AFE ausgefallen (UV/OV/UT/OT)	/	●	●	●	/	●
Herunterfahren fehlgeschlagen	/	●	●	●	●	/
Sonstiger Fehler	/	●	●	●	●	●



**Für SK-B-S**

Grüne LED	Rote LED	Batteriestatus
Ein für 0,5s, Aus für 0,5s	Ein für 0,5s, Aus für 0,5s	Läuft im Boot
Ein für 0,1s, Aus für 0,1s	Ein für 0,1s, Aus für 0,1s	Aktualisieren
Ein für 1s, Aus für 1s	Aus	Normaler Betrieb
Aus	Ein für 1s, Aus für 1s	Alarm

Bemerkung:

- : LED-Blitzanzeige (ein: 0,5s, aus: 0,5s)
- : LED-Anzeige

## 9. Abschluss

Die Garantie erstreckt sich nicht auf Mängel, die durch normale Abnutzung, unzureichende Wartung, Handhabung, Lagerung, fehlerhafte Reparatur, Änderungen an der Batterie oder dem Batteriepack durch Dritte, die nicht von Sonnenkraft oder einem von Sonnenkraft beauftragten Unternehmen vorgenommen wurden, Nichtbeachtung der hierin enthaltenen Produktspezifikationen oder unsachgemäße Verwendung oder Installation verursacht wurden, einschließlich, aber nicht beschränkt auf die folgenden Punkte.

- Beschädigung während des Transports oder der Lagerung.
- Unsachgemäßer Einbau der Batterien in den Pack oder Wartung.
- Verwendung des Batteriepacks in einer ungeeigneten Umgebung.
- Unsachgemäßer, unzureichender oder falscher Lade-, Entlade- oder Produktionskreislauf, der nicht in dieser Anleitung beschrieben ist.
- Unsachgemäßer oder unangemessener Gebrauch.
- Unzureichende Belüftung.
- Nichtbeachtung der geltenden Sicherheitswarnungen und -anweisungen.
- Eingriffe oder Reparaturversuche durch nicht autorisiertes Personal.
- Im Falle höherer Gewalt (z. B. Blitzschlag, Sturm, Überschwemmung, Feuer, Erdbeben usw.).
- Es gibt keine Garantien - weder stillschweigend noch ausdrücklich - außer denen, die hier festgelegt sind. Sonnenkraft haftet nicht für Folgeschäden oder indirekte Schäden, die sich aus oder im Zusammenhang mit der Produktspezifikation, der Batterie oder dem Batteriepack ergeben.

## 10. Fehlersuche und Wartung

### 10.1. Wartung

- Überprüfen Sie regelmäßig, ob die Betriebsumgebung der Batterie den Anforderungen entspricht, und die Einbauposition sollte weit von einer Wärmequelle entfernt sein.
- Das Batteriemodul sollte in einer Umgebung mit einem Temperaturbereich zwischen -20°C- +55°C gelagert und regelmäßig gemäß der nachstehenden Tabelle mit nicht mehr als 0,5 C (Eine C-Rate ist ein Maß für die Rate, mit der eine Batterie relativ zu seiner maximalen Kapazität entladen wird.) auf den SOC von 50 % nach einer langen Lagerungszeit aufgeladen werden.

Temperatur der Lagerumgebung	Relative Luftfeuchtigkeit der Lagerumgebung	Lagerzeit	SOC
Unter -20°C	/	Nicht zulässig	/
-20~35°C	5%~70%	≤ 6 Monate	20%≤SOC≤60%
35~55°C	5%~70%	≤ 3 Monate	20%≤SOC≤60%
Über 55°C	/	Nicht zulässig	/

HINWEIS
Beschädigung des Systems aufgrund von Unterspannungen <ul style="list-style-type: none"> <li>– Laden Sie das überentladene System innerhalb von sieben Tagen auf, wenn die Temperatur über 25°C liegt.</li> <li>– Laden Sie das überentladene System innerhalb von fünfzehn Tagen auf, wenn die Temperatur unter 25°C liegt.</li> </ul>

- Überprüfen Sie regelmäßig, ob die Batterie und ihre Anschlussklemmen, Verbindungskabel und Kontrollleuchten in Ordnung sind.

## 10.2. Fehlersuche

Wenn die rote/grüne LED auf dem Bedienfeld blinkt oder normal leuchtet, bedeutet dies nicht, dass der SK-B-S eine Störung aufweist, es kann sich auch nur um einen Alarm oder eine Schutzfunktion handeln. Bitte prüfen Sie die "LED-Statusanzeigen" in Kapitel 7 für eine detaillierte Fehlerdefinition, bevor Sie mit der Fehlersuche beginnen. Im Allgemeinen ist die Alarmanzeige ohne manuelles Eingreifen normal. Wenn der alarmauslösende Zustand aufgehoben wird, kehrt der SK-B-S automatisch zum normalen Betrieb zurück.

### - Die Problembestimmung basiert auf den folgenden Punkten

1. Ob das grüne Licht am Netzschalter leuchtet;
2. Ob der Summer in der SK-B-M an ist;
3. Ob das Batteriesystem mit dem Wechselrichter kommunizieren kann;
4. Ob die Batterie eine Ausgangsspannung liefern kann oder nicht.

### - Vorläufige Bestimmungsschritte

Wenn das Batteriesystem nicht funktioniert, die LED beim Einschalten von DC und Strom nicht aufleuchtet oder blinkt, wenden Sie sich bitte an den örtlichen Händler.

1. Die LED-Anzeige der SK-B-M und des SK-B-S ist normal, aber sie kann nicht laden und entladen. Beobachten Sie das Display des Wechselrichters und es gibt keinen SOC. Prüfen Sie, ob die CAN-Kommunikation zwischen SK-B-M und Wechselrichter gut angeschlossen ist. Wenn die Verbindung gut ist, ersetzen Sie bitte ein CAN-Kommunikationskabel. Wenn der SOC immer noch nicht auf dem Display des Wechselrichters angezeigt wird, wenden Sie sich bitte an den örtlichen Händler.
2. Wenn Sie nach dem Einschalten des Batteriesystems die Alarminformationen gleichzeitig auf dem LED- und dem Wechselrichter-Display sehen können, wenden Sie sich bitte an den örtlichen Händler.



## ***SONNENKRAFT***

### **Sonnenkraft GmbH**

Solarstraße 1  
A-9300 St. Veit/Glan  
Telefon: +43 (0)4212 45010  
E-Mail: [office@sonnenkraft.com](mailto:office@sonnenkraft.com)

**[sonnenkraft.com](http://sonnenkraft.com)**

### **Sonnenkraft Energy GmbH**

Solarstraße 1  
A-9300 St. Veit/Glan  
Telefon: +43 (0)4212 23800  
E-Mail: [office@sonnenkraft.com](mailto:office@sonnenkraft.com)

**[sonnenkraft.com](http://sonnenkraft.com)**

Hier geht's zum  
Unternehmensvideo:



Folgen Sie uns auf Social Media:

